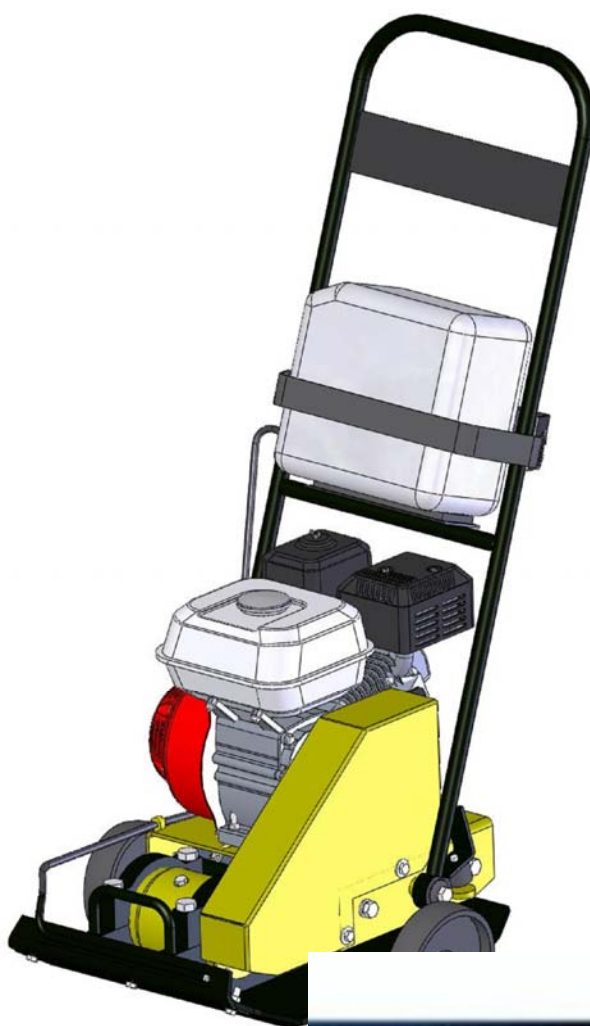




# Руководство по эксплуатации

## ВИБРОПЛИТА Модель VS-244



**КРАТОН**<sup>®</sup>  
ВОЗДУШНЫЙ ИНСТРУМЕНТ  
[www.kratonshop.ru](http://www.kratonshop.ru)

**в 3 раза  
КРЕПЧЕ!**



арт. 39478

# СОДЕРЖАНИЕ

ВНИМАНИЮ ПОКУПАТЕЛЯ!	2
УСЛОВНЫЕ ОБОЗНАЧЕНИЯ	3
1 НАЗНАЧЕНИЕ ИЗДЕЛИЯ	4
2 ТЕХНИЧЕСКИЕ ХАРАКТЕРИСТИКИ	4
3 КОМПЛЕКТНОСТЬ ПОСТАВКИ	5
4 МЕРЫ БЕЗОПАСНОСТИ	6
5 УСТРОЙСТВО И ПРИНЦИП РАБОТЫ	8
6 ПОДГОТОВКА К РАБОТЕ	10
7 ПОРЯДОК РАБОТЫ	10
8 ТЕХНИЧЕСКОЕ ОБСЛУЖИВАНИЕ	11
9 ПЕРЕЧЕНЬ ВОЗМОЖНЫХ НЕИСПРАВНОСТЕЙ И МЕТОДЫ ИХ УСТРАНЕНИЯ	14
10 ПРАВИЛА ХРАНЕНИЯ И ТРАНСПОРТИРОВКИ	14
11 ГАРАНТИЙНЫЕ ОБЯЗАТЕЛЬСТВА	15



## ВНИМАНИЮ ПОКУПАТЕЛЯ!

**При покупке виброплиты необходимо:**

- Проверить исправность виброплиты путем её пробного запуска.
- Проверить комплектность в соответствии с Паспортом изделия.
- «Свидетельство о приемке» и «Отметка о продаже» (см. Паспорт) должны иметь соответствующие отметки Изготовителя и быть заверены Продавцом с указанием даты продажи изделия, это определяет действие гарантийных обязательств Изготовителя.

**В целях повышения потребительских и эксплуатационных качеств, в изделии постоянно производятся конструктивные изменения. В связи с этим возможны расхождения между текстом, рисунками и фактическим исполнением изделия, о чем потребителю не сообщается. Все изменения учитываются при переиздании.**

**Перед началом эксплуатации виброплиты внимательно изучите настоящее Руководство и прилагаемое Руководство по эксплуатации двигателя, которое в зависимости от модели установленного двигателя называется: Руководство оператора/владельца двигателя Briggs&Stratton или Инструкция по эксплуатации двигателя Honda.**

**Неукоснительно следуйте их рекомендациям в процессе работы, это обеспечит надежную работу техники и безопасные условия труда оператора.**



**Запрещается запуск и работа виброплиты на жестком, монолитном покрытии!**



### **ЗАПРЕЩАЕТСЯ:**

- Самостоятельно производить ремонт и регулировку двигателя, кроме регламентных работ по техническому обслуживанию двигателя (см. Инструкцию по эксплуатации двигателя).
- Самостоятельно производить работы по ремонту и регулировке виброплиты, кроме указанных в разделе Техническое обслуживание настоящего Руководства по эксплуатации.

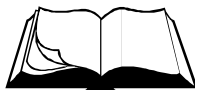


**Владелец лишается права проведения бесплатного гарантийного ремонта в случае поломок, произошедших в результате нарушения правил эксплуатации и/или самостоятельного ремонта изделия.**

Регламентные работы по техническому обслуживанию виброплиты, её узлов и механизмов не относятся к работам, проводимым в соответствии с гарантийными обязательствами Изготовителя и должны выполняться Владелцем изделия. Указанные регламентные работы могут выполняться уполномоченными сервисными центрами Изготовителя за отдельную плату.

Для проведения гарантийного ремонта Владелец предъявляет виброплиту в сервисный центр Изготовителя («Сплитстоун») или в уполномоченный сервисный центр в полной комплектации, в чистом и ремонтпригодном состоянии, с Паспортом изделия.

На используемый в виброплиту двигатель распространяется специальная гарантия Производителя двигателя (см. Руководство по эксплуатации двигателя).



## УСЛОВНЫЕ ОБОЗНАЧЕНИЯ:

---



### **ВНИМАНИЕ!**



Текст инструкции подлежит обязательному изучению.



Защита органов слуха.



Огнеопасно.



Проявлять повышенную осторожность при проведении работ.

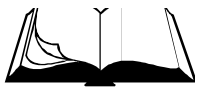


Возможно травмирование конечностей.



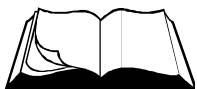
**НЕМЕДЛЕННО ПРЕКРАТИТЬ РАБОТУ!**

---



# 1 НАЗНАЧЕНИЕ ИЗДЕЛИЯ

- Виброплита серии VS предназначена для проведения дорожно-строительных работ при уплотнении различных сыпучих строительных материалов, грунтов, асфальта, асфальтобетона.
- Виброплита предназначена для использования в районах с умеренным климатом на открытом воздухе в температурном интервале от  $-10^{\circ}\text{C}$  до  $+40^{\circ}\text{C}$  и относительной влажности воздуха до 100 %.



## 2 ТЕХНИЧЕСКИЕ ХАРАКТЕРИСТИКИ

Таблица 1

Масса сухая, кг	82	
Центробежная сила вибратора, кН	12	
Частота колебаний, Гц	90	
Ширина рабочей плиты, м	0,44	
Эффективная рабочая поверхность, $\text{м}^2$	0,17	
Глубина уплотнения, м	0,2	
Скорость движения, м/мин	20...25	
Модель двигателя	Honda GX120	B&S 4HP
Тип двигателя	Бензиновый, 4-тактный, одноцилиндровый, с воздушным охлаждением	
Максимальная частота вращения двигателя (ограничена производителем виброплиты), $\text{мин}^{-1}$	3600	
Максимальная мощность, кВт (л.с.) при $3600 \text{ мин}^{-1}$	3(4)	
Топливо	Бензин АИ-92	
Емкость топливного бака, л	2,5	3,0
Расход топлива, л/ч	1,5	
Смазка двигателя	Автомобильное масло SAE 10W-30	
Объем масла в картере двигателя, л	0,6	0,5
Смазка вибратора	Автомобильное масло SAE 10W-30	
Объем масла в вибраторе, л	0,08	
Тип ремня клиноременной передачи	AV13x850La, Gates 6464 (XPA 832)	
Емкость водяного бака для смачивания подошвы рабочей плиты, л	10	
Габаритные размеры Д x Ш x В, мм	1054 x 450 x 975	

- Вибрационные и шумовые характеристики виброплиты не превышают действующие санитарные нормы.



### 3 КОМПЛЕКТНОСТЬ ПОСТАВКИ

---

Обязательная комплектация виброплиты:

• Виброплита в сборе	1 шт.
• Паспорт изделия	1 шт.
• Руководство по эксплуатации	1 экз.
• Инструкция по эксплуатации двигателя	1 экз.
• Противошумные наушники	1 компл.

---



## 4 МЕРЫ БЕЗОПАСНОСТИ

- Требования безопасности при всех видах работ должны обеспечиваться в соответствии с:
  - **ГОСТ 12.3.033-84** Строительные машины. Общие требования безопасности при эксплуатации.
  - **ГОСТ Р 12.2.011-2003** Система стандартов безопасности труда. Машины строительные, дорожные и землеройные. Общие требования безопасности.
- При проведении всех видов работ пожарная безопасность должна обеспечиваться в соответствии с:
  - **ГОСТ 12.1.004-91** Система стандартов безопасности труда. Пожарная безопасность. Общие требования.
  - **ППБ 01 – 03** Правила пожарной безопасности в РФ.
- Обучение рабочих безопасности труда должно происходить в соответствии с:
  - **ГОСТ 12.0.004-90** Система стандартов безопасности труда. Организация обучения безопасности труда. Общие положения.
- К работе с виброплитой допускаются лица, достигшие 18 лет и изучившие настоящее Руководство и общие требования техники безопасности в соответствии с вышеуказанными нормативными документами.
- Запрещается эксплуатация виброплиты лицами в состоянии болезни или переутомления, под воздействием алкоголя, наркотических веществ или лекарств, притупляющих внимание и реакцию.
- При подготовке виброплиты к работе:
  - внимательно изучите настоящее Руководство и Инструкцию по эксплуатации двигателя;
  - разберитесь, как быстро остановить двигатель в случае опасности и не допускайте к виброплите непроинструктированных людей;
  - перед началом работы внимательно осмотрите виброплиту, убедитесь в наличии и надежности крепления кожуха клиноременной передачи, целостности и надежности крепления глушителя и бензобака, отсутствии утечек топлива и масла;
  - регулярно проверяйте топливопровод и его фитинги на отсутствие трещин;
  - запрещается хранить и пользоваться бензином вблизи открытого пламени или оборудования, в котором используется горелка, или которое может произвести искру;
  - не заправляйте виброплиту топливом внутри помещений или в непроветриваемой зоне;
  - во избежание травм, перед началом работы следует обратить внимание на состояние вибратора и надежность его крепления.



**Запрещается производить запуск виброплиты в рабочем режиме на жестком, монолитном покрытии**

- В процессе эксплуатации, технического обслуживания и ремонта:
  - Не заводите двигатель в закрытом помещении (выхлопные газы содержат окись углерода, опасную для здоровья), не обеспечив надежный отвод выхлопных газов или вентиляцию помещения.
  - Не заводите двигатель, если пролит бензин или присутствует его запах, или при других взрывоопасных ситуациях.
  - Не проверяйте наличие искры при вынутой свече зажигания.
  - Не заводите двигатель при отсутствии свечи зажигания. (В случае перелива установите рычаг управления дроссельной заслонкой в положение максимальных оборотов и заводите до тех пор, пока двигатель не заведется).
  - Эксплуатация виброплиты должна производиться только с установленными кожухами, предусмотренными конструкцией.
  - Во время обслуживания и регулировки узлов и механизмов виброплиты отсоедините и заземлите провод свечи зажигания во избежание случайного запуска.
  - Не используйте виброплиту без глушителя на двигателе из соображений пожарной безопасности.
  - Не трогайте горячий глушитель, рабочий цилиндр, так как это может вызвать ожоги.
  - Заправку топливом производите только при остановленном двигателе.
  - Не заправляйте виброплиту топливом внутри помещений или в непроветриваемой зоне.
  - Не открывайте топливный бак и не производите дозаправку топливом, если двигатель горячий. Перед заполнением дайте двигателю остыть в течение 2 минут.
  - Не эксплуатируйте виброплиту без пробки заливной горловины топливного бака.
  - Не оставляйте виброплиту с работающим двигателем без присмотра.
  - При работе применяйте противошумные наушники.
  - Запрещается транспортировать виброплиту с открытым клапаном подачи топлива.

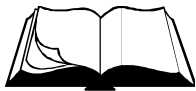


В случае воспламенения топлива остановите двигатель. Тушение пламени производите углекислотными огнетушителями или накройте очаг пламени войлоком, брезентом и т.п. При отсутствии указанных средств засыпьте огонь песком или землей. **Запрещается заливать горящее топливо водой.**



**Внимание.** Данное руководство по выполнению мер безопасности при эксплуатации виброплиты содержит общие требования, которые не могут учесть всех возможных случаев, возникающих в реальных условиях. В таких случаях оператору, эксплуатирующему оборудование, следует руководствоваться здравым смыслом, вниманием и аккуратностью.





## 5 УСТРОЙСТВО И ПРИНЦИП РАБОТЫ

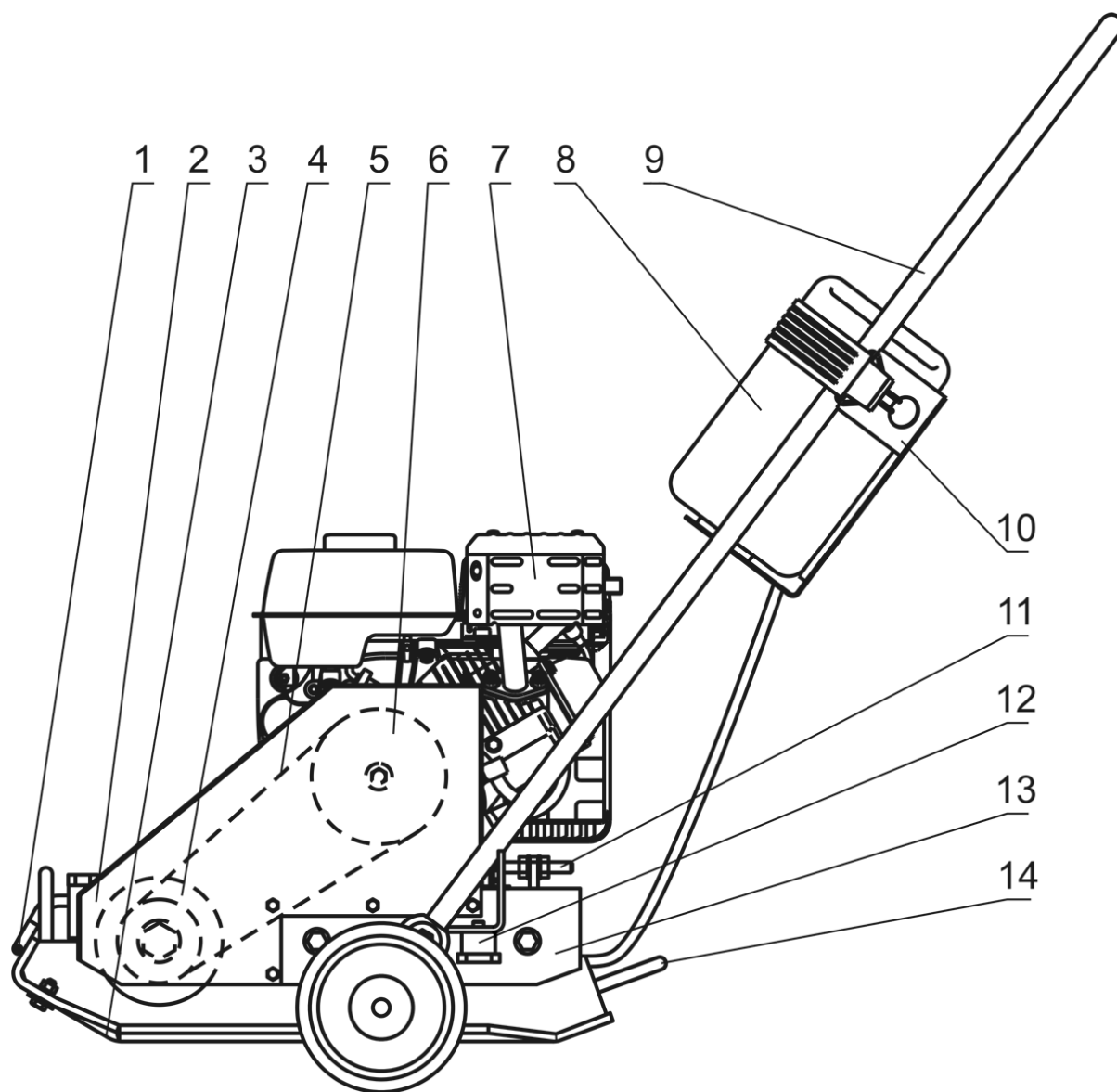
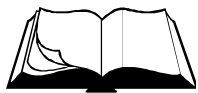


Рис.1

- |                           |                                |
|---------------------------|--------------------------------|
| 1. Разбрызгиватель        | 8. Пластмассовый бак для воды  |
| 2. Защитный кожух         | 9. Водило                      |
| 3. Рабочая плита          | 10. Блок крепления бака        |
| 4. Вибратор               | 11. Устройство натяжения ремня |
| 5. Клиноременная передача | 12. Амортизатор водила         |
| 6. Центробежная муфта     | 13. Моторная рама              |
| 7. Двигатель              | 14. Ручка                      |

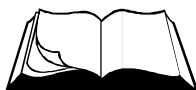
- Виброплита (см. рис.1) состоит из рабочей плиты поз.3, на которой монтируются все основные узлы виброплиты.
- Вибратор поз.4 имеет дебалансный вал, установленный в подшипниковых опорах. Корпус вибратора выполнен в виде цилиндра. Вибратор устанавливается на рабочую плиту в гнездо, повторяющее форму корпуса, и фиксируется прижимными хомутами, которые крепятся к рабочей плите болтами.
- Моторная рама поз.13 крепится к рабочей плите через резинометаллические элементы-амортизаторы.
- Двигатель поз.7 установлен на моторной раме. На валу двигателя установлена центробежная муфта сцепления поз.6, которая включается при частоте вращения 2200 об/мин. От муфты к валу вибратора вращение передается через клиноременную передачу поз.5.
- Клиноременная передача имеет защитный кожух поз.2, который крепится к моторной раме.
- Водило поз.9 через сайлентблоки крепится к моторной раме. На водиле установлен пластиковый бак для воды поз.8, смачивающей подошву рабочей плиты.
- Виброплита комплектуется съемными транспортными колесами.



## 6 ПОДГОТОВКА К РАБОТЕ

---

- Перед началом работы проверьте уровень масла в картере двигателя. Уровень масла определяется по указательному стержню на пробке заливных отверстий картера двигателя (двигатель должен быть установлен **строго горизонтально**). При незавернутой пробке уровень масла должен находиться в насеченной зоне указателя (См. Инструкцию по эксплуатации двигателя).
- Заправьте топливный бак двигателя бензином марки АИ-92. Перед заправкой очистите зону вокруг заливной горловины, после чего снимите крышку. Не переполняйте бак, оставьте некоторое пространство в топливном баке для расширения топлива. (См. Инструкцию по эксплуатации двигателя).
- Проверьте уровень масла в вибраторе. При необходимости долить (См. раздел 8, Техническое обслуживание).



## 7 ПОРЯДОК РАБОТЫ

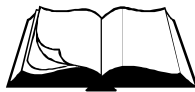
---

- Установите виброплиту в начале уплотняемого участка.
- Запустите двигатель согласно Инструкции по эксплуатации двигателя и прогрейте его в течение 3-5 мин на холостых оборотах.
- Плавно переместите рычаг дроссельной заслонки двигателя в крайнее положение, соответствующее максимальной частоте вращения. При этом произойдет автоматическое включение центробежной муфты и виброплита начнет работу.
- Максимальная частота оборотов двигателя установлена производителем виброплиты.



**Запрещается самостоятельная регулировка ограничителя максимальных оборотов двигателя во избежание выхода из строя виброплиты.**

- Производите уплотнение слоя, направляя виброплиту при помощи водила. Для достижения требуемой степени уплотнения производите уплотнение за несколько проходов в зависимости от типа материала и толщины уплотняемого слоя.
- После завершения работы уменьшите частоту вращения двигателя до холостых оборотов, при этом центробежная муфта автоматически выключится, вибратор прекратит вращение. После этого остановите двигатель.
- Для перемещения виброплиты к новому участку используйте транспортные колеса.



- В данном разделе указаны регламентные работы по техническому обслуживанию виброплиты, при которых сохраняется гарантия изготовителя.
- Регламентные работы по техническому обслуживанию виброплиты следует производить на ровной чистой поверхности, в хорошо проветриваемом помещении. Виброплита должна быть в чистом состоянии.
- Техническое обслуживание двигателя следует производить в соответствии с Инструкцией по эксплуатации двигателя.
- Техническое обслуживание остальных узлов и механизмов виброплиты следует производить в соответствии с Таблицей 2.

Таблица 2

Порядок техобслуживания		После первых 4-х часов	Каждые 25 часов	Каждые 100 часов	Каждый сезон
Вибратор	Смена масла	•	•	•	•
Приводной ремень	Натяжение	•		•	•

### 8.1 Техническое обслуживание вибратора

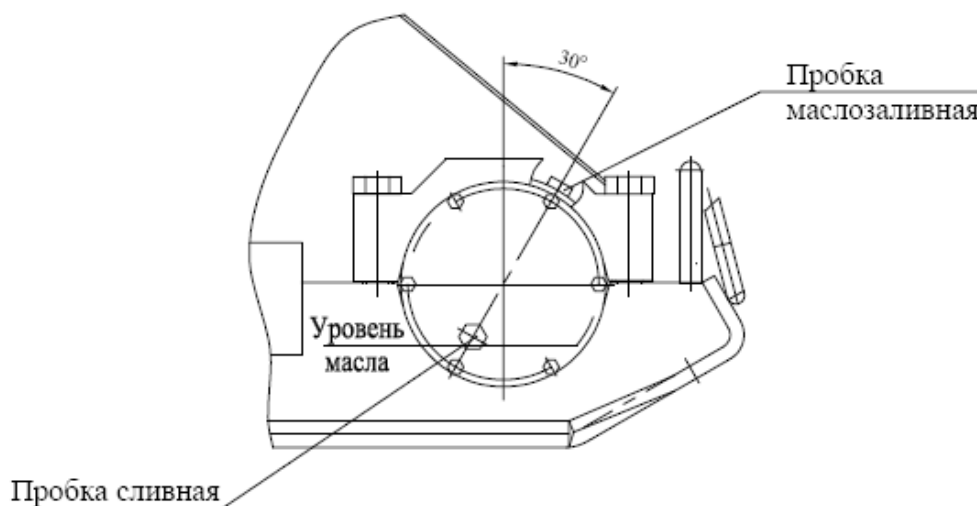


Рис. 2

После первых 4-х часов работы виброплиты и каждые 25 часов производить смену масла в вибраторе в соответствии с рис. 2:

- Отвернуть пробки сливного и заливного отверстий.
- Установить виброплиту так, чтобы ось сливного отверстия была направлена вниз под углом 15...30 градусов.
- Слить в приемную тару отработанное масло.
- Установить виброплиту горизонтально.
- Залить свежее масло до момента вытекания его из сливного отверстия (примерно 0,08 л).
- Завернуть пробки сливного и заливного отверстий.

## 8.2 Техническое обслуживание клиноременной передачи

- На виброплите VS-244 установлен клиновой ремень AV13x850La.
- В качестве замены могут использоваться ремни Gates 6464, XPA 832.



Правильная установка ремня обеспечивает оптимальную передачу мощности от двигателя к вибратору. Ненатянутый ремень приводит к нагреву ремня, его преждевременному износу и снижению производительности. Перетянутый ремень приведет к повышенному износу подшипников шпинделя и двигателя.

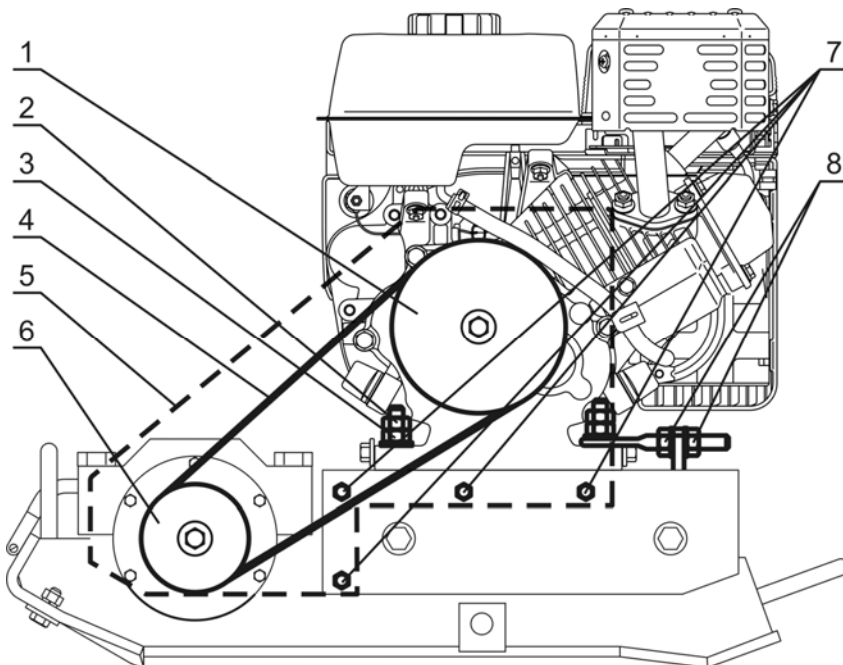


Рис. 3

- |                                      |                                   |
|--------------------------------------|-----------------------------------|
| 1. Центробежная муфта                | 5. Кожух клиноременной передачи   |
| 2. Контргайка (4 шт.)                | 6. Шкив вибратора                 |
| 3. Гайка крепления двигателя (4 шт.) | 7. Болты крепления кожуха (4 шт.) |
| 4. Клиновой ремень                   | 8. Гайки натяжения ремня          |

### 8.2.1 Проверка клиноременной передачи

Проверка производится в соответствии с рис. 3:

- Снимите кожух поз. 5, отвернув четыре болта крепления кожуха поз.7.
- Проверьте натяжение ремня, приложив усилие 40Н (4 кгс) в середине пролета между шкивами. Прогиб ремня должен быть в пределах 10...14мм.
- В случае необходимости натяните ремень (см. раздел 8.2.3).
- Проверьте износ ремня. При отслоении корда замените ремень (см. раздел 8.2.2).
- Установите кожух клиноременной передачи, заверните болты поз.7.

### 8.2.2 Замена ремня клиноременной передачи

Замена производится в соответствии с рис. 3:

- Снимите защитный кожух клиноременной передачи, отвернув четыре болта крепления кожуха поз. 7.
- Ослабьте затяжку контргайки поз. 2 и отверните гайки крепления двигателя на несколько оборотов.
- Перемещая двигатель вперед по ходу движения виброплиты, ослабьте натяжение ремня.
- Замените ремень.

- Произведите натяжение ремня (см. раздел 8.2.3).
- Затяните гайки поз. 2, 3, 8.
- Установите кожух клиноременной передачи, заверните болты поз.7.

### 8.2.3 Натяжение ремня клиноременной передачи

Натяжение производится в соответствии с рис. 3:

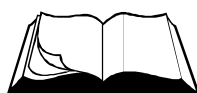
- Перед натяжением ремня гайки крепления двигателя поз. 3 должны быть отвернуты на несколько оборотов.
- Перемещая электродвигатель с помощью гаек натяжения ремня поз.8, натяните ремень до состояния, при котором, приложив усилие 40Н (4 кгс) в середине пролета между шкивами, прогиб ремня составит 10...14мм.
- Затяните гайки крепления двигателя поз. 3 и проверьте соосность ручьев шкива и центробежной муфты. Отклонение ручьев шкивов двигателя и шпинделя от общей плоскости не должно превышать 1 мм. В случае большего отклонения, ослабьте затяжку гаек крепления двигателя поз. 3 и точно откорректируйте положение двигателя относительно моторной рамы с помощью гаек натяжения ремня поз. 8.
- Затяните гайки поз.3 и контргайки поз 2.
- После регулировки затяните гайки поз. 8.



## 9 ПЕРЕЧЕНЬ ВОЗМОЖНЫХ НЕИСПРАВНОСТЕЙ И МЕТОДЫ ИХ УСТРАНЕНИЯ

Неисправность	Причина	Меры по устранению
Двигатель не запускается.	Двигатель холодный	Закройте воздушную заслонку
	Перелив топлива, в случае запуска горячего двигателя при закрытой воздушной заслонке	Повторите запуск при открытой воздушной заслонке и положении рычага управления дроссельной заслонкой - максимальные обороты. После запуска оставьте воздушную заслонку в открытом положении. Рычаг дроссельной заслонки переведите в положение - минимальные обороты
	Низкий уровень масла в картере двигателя. Сработал датчик уровня масла (если установлен).	Долить масло
	Загрязнен воздушный фильтр	Заменить по необходимости
	Закончился бензин	Залить бензин
Двигатель работает в режиме максимальных оборотов, но плита не вибрирует	Слабое натяжение ремня	Натянуть ремень
	Ремень поврежден	Заменить ремень
Чрезмерный шум, вибрация на водиле	Повреждены амортизаторы моторной рамы	Заменить по необходимости

Если данные меры не дали результата, необходимо связаться с сервисным центром Изготовителя



## 10 ПРАВИЛА ХРАНЕНИЯ И ТРАНСПОРТИРОВКИ

- Хранение виброплиты рекомендуется в сухом закрытом помещении.
- При подготовке виброплиты к длительному хранению (более 30 дней) необходимо слить бензин из топливного бака, произвести работы по подготовке двигателя к хранению согласно Инструкции по эксплуатации двигателя.
- При транспортировке виброплиты не допускается её наклон более 30 градусов, если двигатель заправлен топливом и маслом.



## 11 ГАРАНТИЙНЫЕ ОБЯЗАТЕЛЬСТВА

---

11.1 Гарантийный срок эксплуатации виброплиты составляет 1 год с момента продажи изделия, при соблюдении Потребителем условий эксплуатации и технического обслуживания, изложенных в настоящем Руководстве по эксплуатации.

11.2 Гарантийный срок эксплуатации двигателя – в соответствии с гарантийными обязательствами Изготовителя двигателя (см. Инструкцию по эксплуатации двигателя).

11.3 Гарантийный срок эксплуатации изделия исчисляется с момента его продажи, подтвержденного соответствующей отметкой в разделе 6 Паспорта.

При отсутствии сведений о продаже гарантийный срок исчисляется с последнего дня месяца выпуска изделия.

11.4 Гарантийные обязательства Изготовителя не распространяются на ремень клиновой, бак для воды и расходные материалы для обслуживания двигателя (фильтры, свечи и т. д.).

**11.5 Владелец лишается права проведения бесплатного ремонта и дальнейшего гарантийного обслуживания данного изделия при наличии дефектов изделия, возникших в результате нарушения правил эксплуатации, самостоятельного нерегламентированного ремонта изделия и несвоевременного проведения регламентных работ по техническому обслуживанию узлов и механизмов изделия (см. п. 8 Руководства по эксплуатации).**

11.6 Гарантия не включает оплату Изготовителем или его уполномоченными сервисными центрами транспортных расходов на доставку оборудования в сервисный центр или на проезд работников сервисного центра к месту ремонта.

11.7 Стоимость ремонта не должна, ни при каких условиях, превышать стоимости оборудования, на которое распространяется гарантия.

11.8 Проведение гарантийного ремонта осуществляется уполномоченным сервисным центром Изготовителя только при предъявлении изделия в полной обязательной комплектации, в чистом состоянии, с Паспортом изделия, с оформленной в нем отметкой о продаже.

11.9 Решение о вступлении в силу действия п.11.5 принимается на основании заключения уполномоченной комиссии Изготовителя.

11.10 Отметки сервисного центра о проведенном гарантийном обслуживании должны быть отражены в разделе 5 Паспорта изделия.





